

→ User Manual

- Wall Mount PSW-804M-A
- Vägghäste PSW-804M-A
- Veggfeste PSW-804M-A

Copyright

This manual is the copyright of NetOnNet AB.
No part of this manual may be revised, copied or transmitted in any way without written permission from NetOnNet.

Statement

This manual does not provide any warranty or related declarations. All information in this manual including the product specification, pictures and literatures is just for reference, NetOnNet reserves the rights to update contents of this manual without further notice.

A NOTE ABOUT RECYCLING

This product's packaging materials are recyclable and can be reused. This product and the accessories packed together are the applicable product to the WEEE directive except batteries. Please dispose of any materials in accordance with your local recycling regulations. When discarding the unit, comply with your local rules or regulations. Batteries should never be thrown away or incinerated but disposed of in accordance with your local regulations concerning chemical wastes.



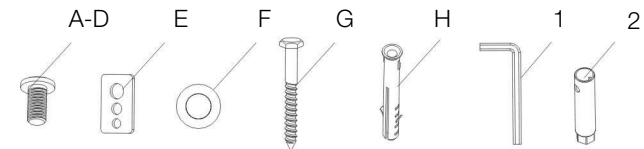
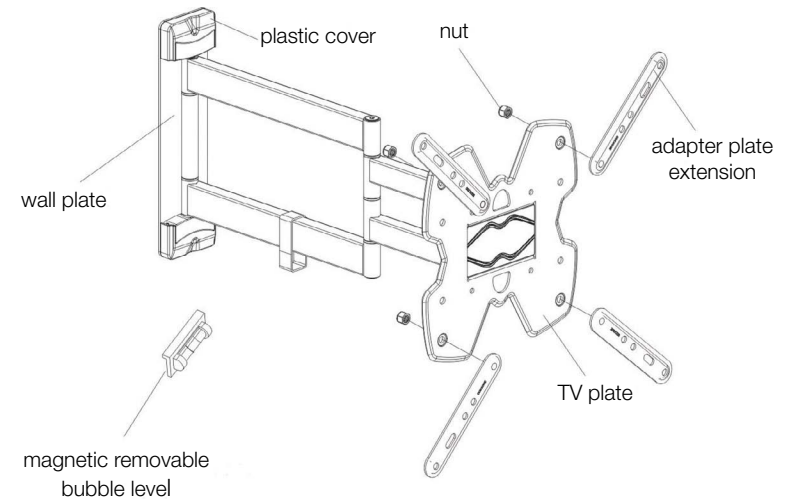
→WARNING

Do not begin to install the product until you have read and understood the instructions and warnings.

- This product should only be installed by someone of good mechanical aptitude.
- Make sure that the supporting surface will safely support the combined weight of the equipment and all attached hardware and components.
- Never exceed the Maximum Weight Capacity of 30 kg (66 lbs).
- Always use an assistant or mechanical lifting equipment to safely lift and position the equipment.
- Tighten screws firmly, but do not over tighten. Over tightening can damage the items and greatly reduce their holding power.
- This product is intended for indoor use only. Using this product outdoors could lead to product failure and personal injury.
- Make sure that you have all the required pieces before assembling the product. If there are any pieces missing contact your local retailer.
- This product contains small items that could be a choking hazard if swallowed. Keep these items away from young children!

→COMPONENT CHECKLIST

→ Maximum Weight Capacity: 30 kg



A: M4x16mm bolt (x4)
B: M5x16mm bolt (x4)
C: M6x16mm bolt (x4)
D: M8x16mm bolt (x4)

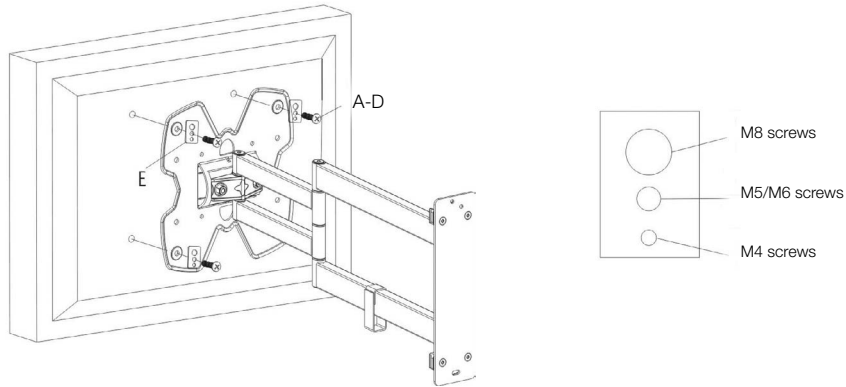
E: Square washer
F: Long bolt washer
G: Long bolt
H: Wall anchor

1: Allen Wrench

2: Box Wrench

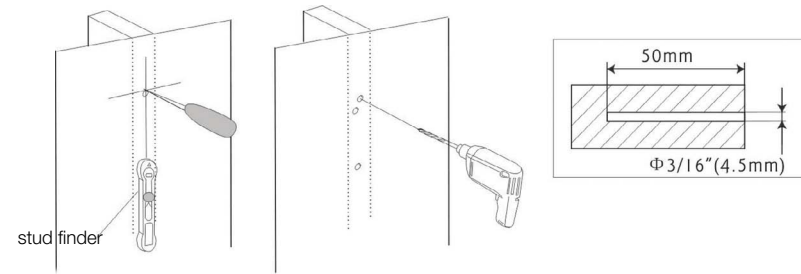
→ ATTACHING BRACKETS TO SCREEN

Center the brackets vertically on the back of the screen. Select the small (A), medium (B or C) or large (D) screws. Attach the brackets to the screen by using four selected screws and four square washers (E) at the top and bottom of each bracket. Tighten screws firmly.



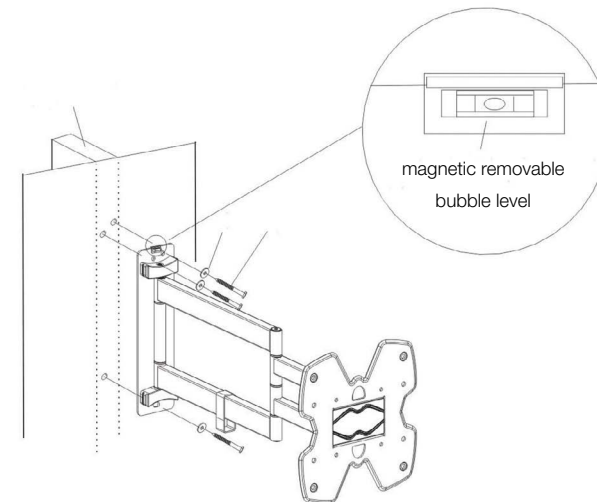
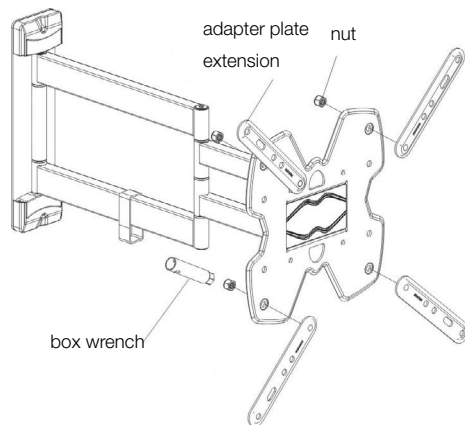
→ WOOD STUD MOUNTING

Use the wall plate as a template, make sure it is straight, and mark three mounting holes on the wood studs. Drill three holes that are 3/16" (4.5mm) in diameter and 50 mm deep. Level the wall plate and attach it to the wall with three long bolts (G) and three washers (F). Tighten screws firmly. Do not overtighten.



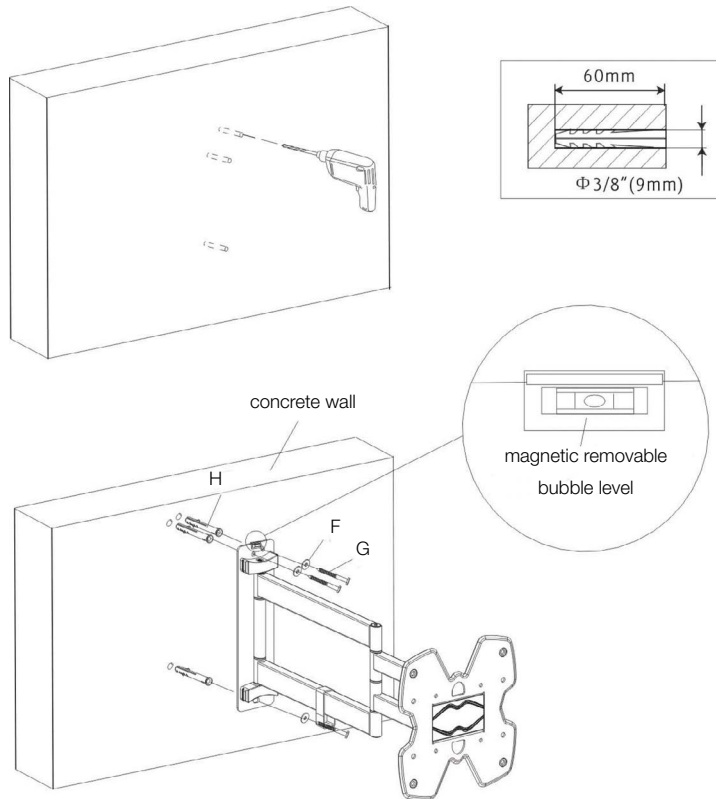
→ ATTACHING ADAPTER PLATE EXTENSION TO TV PLATE

If you use the VESA 400X400 mounting patterns to attach the screws to the screen. Attach the adapter plate extension to the TV plate by using four nuts and the box wrench (2).



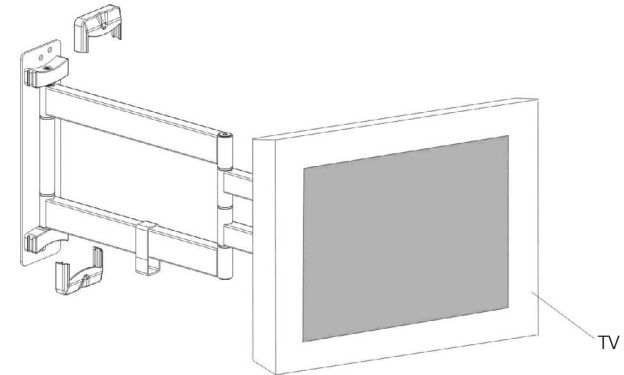
→ CONCRETE WALL MOUNTING

Level the wall plate and use the wall as a template to mark three holes. Drill three 3/8" (9mm) diameter holes 60mm deep. Insert three anchors (H) into the holes and secure the wall plate with three long bolts (G) and three washers (F). Tighten bolts firmly. Do not overtighten.



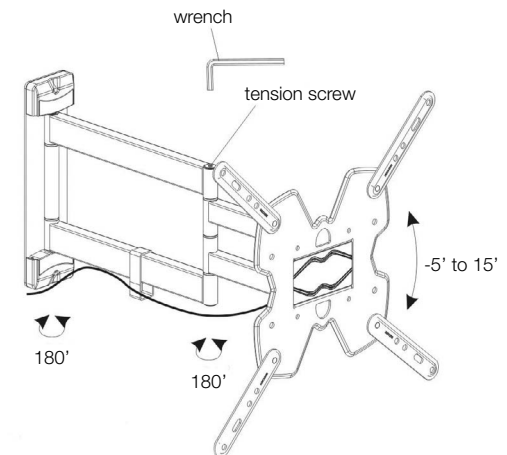
→ ATTACHING PLASTIC COVERS TO WALL PLATE

Secure the plastic covers over the wall plate by pushing them towards each other until they lock in place.



→ ADJUSTING DISPLAY AND USING CORD MANAGEMENT

Route cords along articulating arms using cord management clips. The articulating arms can be adjusted to position the display into a desired location. Use allen wrench (1) to tighten and loosen the tension screw. Do not overtighten and do not loosen to the point that the screws come out.



Copyright

NetOnNet AB äger upphovsrätten till den här handboken. Inga delar av handboken får ändras, kopieras eller överföras utan skriftligt tillstånd från NetOnNet.

Meddelande

Den här handboken innehåller inga garantier eller andra typer av utfästelser. All information i handboken, inklusive tekniska data, bilder och texter, är endast exempel och används i referenssyfte. NetOnNet förbehåller sig rätten att uppdatera innehållet i handboken utan föregående meddelande.

ANGÅENDE ÅTERVINNING

Kartonger och packmaterial till denna produkt är återvinningsbart och kan återanvändas. Denna produkt och alla tillbehör förutom batterier följer WEEE direktivet om återvinning. Vänligen släng allt eventuellt material från produkten enligt de lokala regler som råder där du bor. När du kasserar din produkt, följ då dina lokala lagar om återvinning. Batterier får aldrig slängas eller eldas utan ska istället tas hand om enligt dina lokala regler om kemiskt avfall.



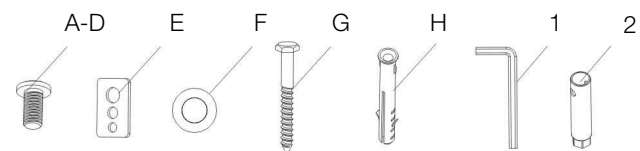
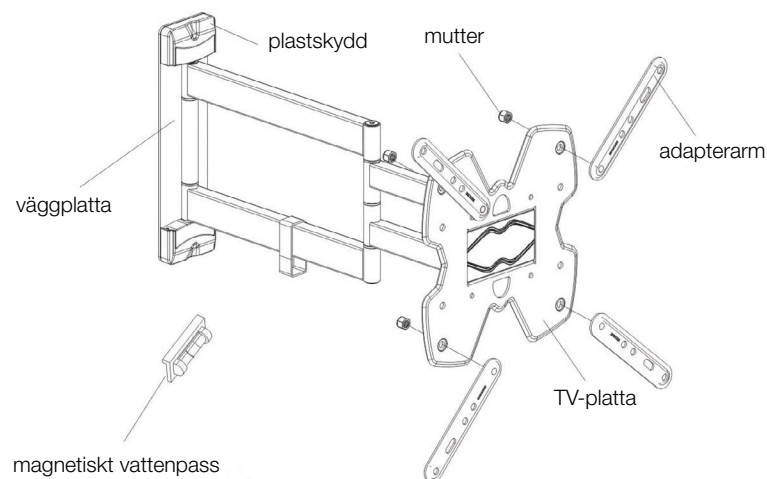
→ VARNING

Påbörja inte installationen förrän du har läst och förstått alla instruktioner och varningar. Om du har några frågor angående dessa instruktioner eller varningar var god kontakta din återförsäljare.

- Denna produkt bör endast installeras av personer med god teknisk förmåga.
- Kontrollera att väggen säkert kan stödja väggfästets och TV:ns sammanlagda vikt.
- Överskrid aldrig den maximala viktkapaciteten på 30 kg.
- Få alltid assistens av en till person eller en mekanisk lyft för att säkert lyfta och positionera utrustningen.
- Dra åt skruvarna ordentligt, men inte för hårt. För hårt dragna skruvar kan skada utrustningen och kraftigt reducera hållbarheten.
- Den här produkten är endast ämnad för inomhusbruk. Användning utomhus kan leda till skador på produkt och person.
- Kontrollera att du har fått alla delar genom att jämföra komponentlistan med paketets innehåll före montering sker. Om några delar saknas eller är trasiga kontakta återförsäljaren för utbyte.

→ KOMPONENTLISTA

→ Maxvikt: 30 kg



A: M4x16mm bult (x4)
B: M5x16mm bult (x4)
C: M6x16mm bult (x4)
D: M8x16mm bult (x4)

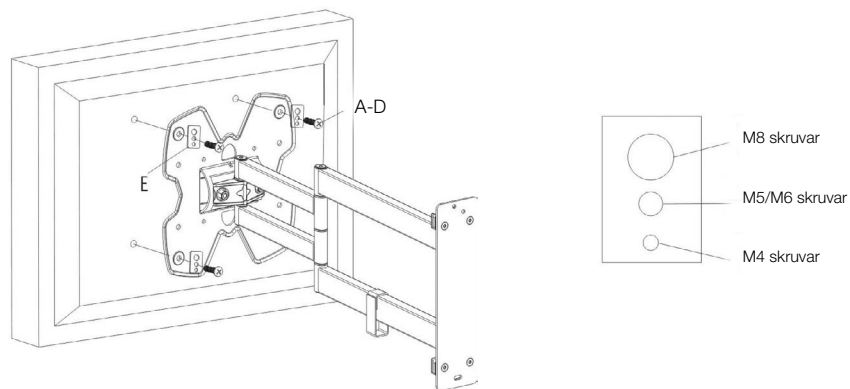
E: Fyrkantig bricka
F: Bricka till lång bult
G: Lång bult
H: Väggplugg

1: Sexkantsnyckel

2: Hylsnyckel

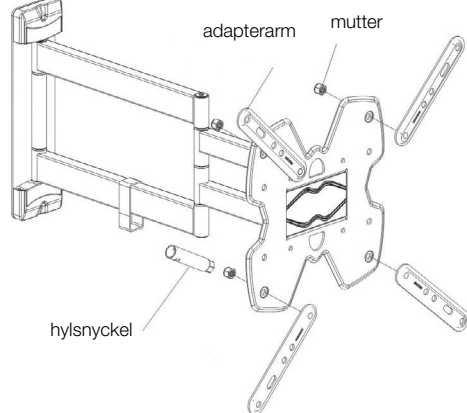
→ MONTERA TV-FÄSTET TILL TV:N

Centrera fästet vertikalt på baksidan av TV:n. Välj de små (A), medelstora (B & C) eller stora (D) skruvarna. Montera tv-fästet till TV:ns baksida med 4 utvalda skruvar och 4 fyrkantiga brickor (E) överst och underst på varje del. Dra åt skruvarna ordentlig.



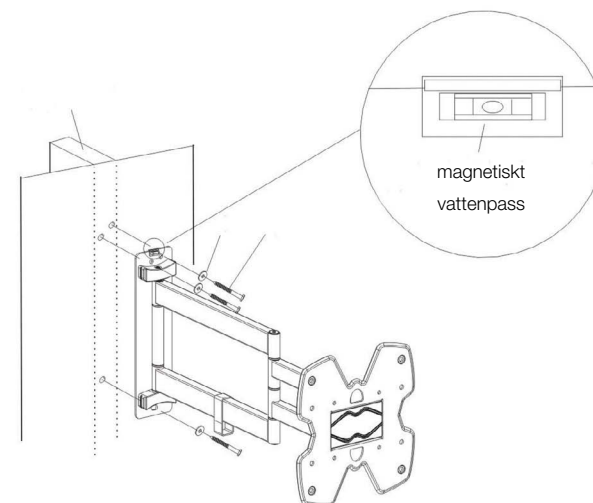
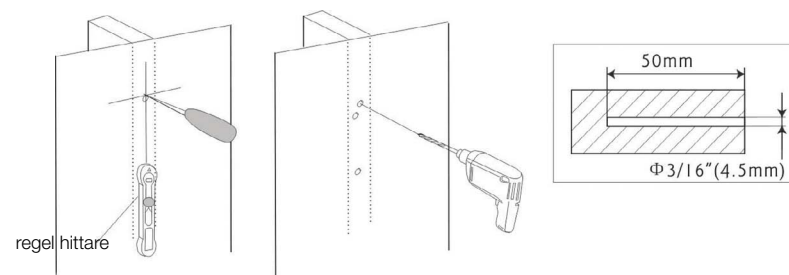
→ MONTERA ADAPTERARMARNA PÅ TV-FÄSTET

Om du använder VESA 400x400 måste du montera adapterarmarna på tv-fästet. Gör detta med 4 muttrar och hylsnyckeln (2).



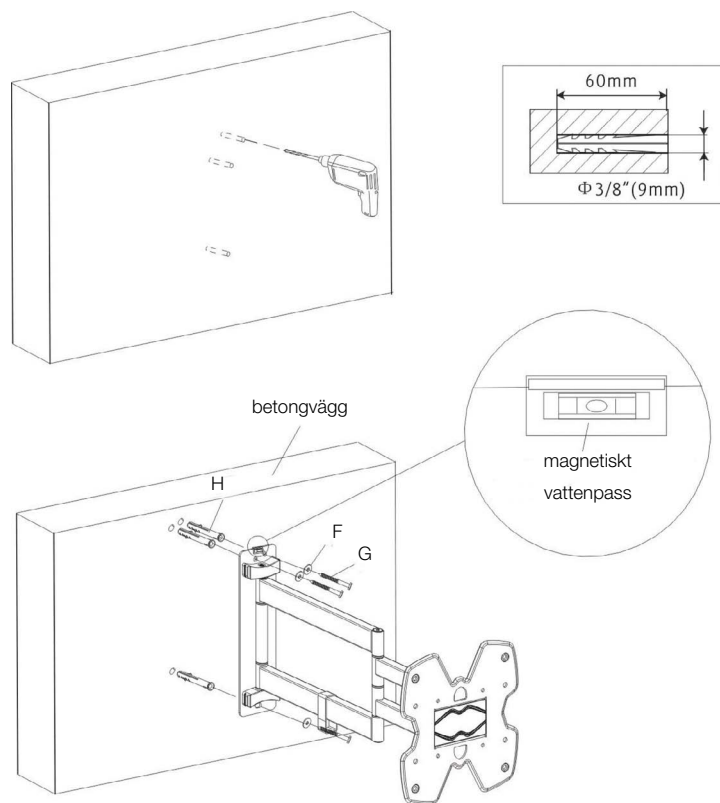
→ MONTERING PÅ TRÄREGEL

Använd väggfästet som mall, kontrollera att det är rakt och markera 3 hål på träregeln. Borra 3 hål som är 4.5 mm i diameter och 50 mm djupa. Plana ut väggfästet och montera det på väggen med 3 långa bultar (G) och 3 brickor (F). Dra åt ordentligt, men dra inte åt för hårt.



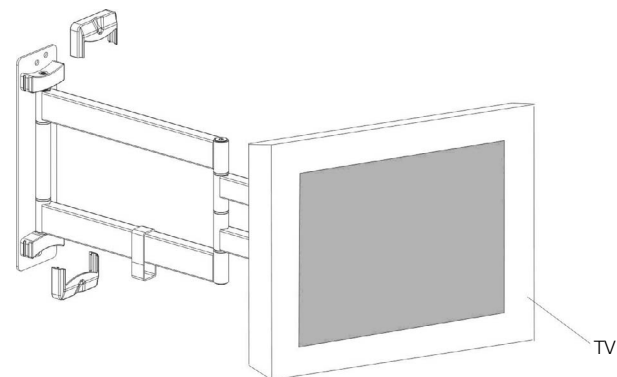
→ MONTERING PÅ BETONGVÄGG

Använd väggfästet som mall, kontrollera att det är rakt och markera 3 hål på träregeln. Borra 3 hål som är 9 mm i diameter och 60 mm djupa. För in 3 väggplugg (H) i hålen och säkra väggfästet med 3 långa bultar (G) och 3 brickor (F). Dra åt ordentligt, men dra inte åt för hårt.



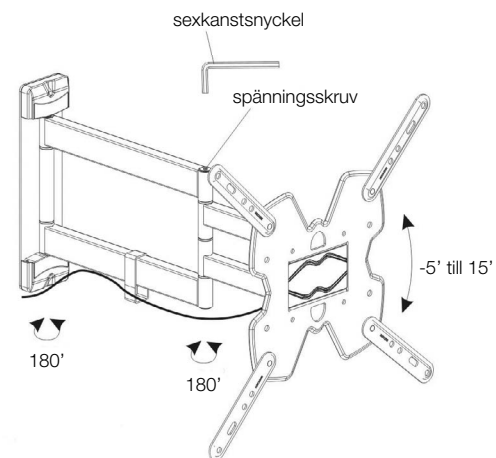
→ MONTERA PLASTSKYDDEN PÅ VÄGGFÄSTET

Säkra plastskydden på väggfästet genom att trycka de hårt mot varandra tills du hör att de låses på plats.



→ JUSTERA TV:N OCH KABELHANTERING

Dra kablarna längs väggfästet och använd kabelklämmorna. Väggfästet kan justeras till den position du önskar för TV:n. Använd sexkanstsnycckeln (1) för att dra åt och lösgöra spänningsskruven. Dra inte åt för hårt och lösgör inte skruven så att den släpper.



Opphavsrett

NetOnNet AB har opphavsretten til denne håndboken. Ingen deler av denne håndboken skal revideres, kopieres eller overføres på noen måte uten skriftlig samtykke fra NetOnNet.

Erklæring

Denne håndboken gir ingen garanti eller tilhørende forsikringer. All informasjon i denne håndboken, inklusiv produktspesifikasjon, bilder og tekst, er bare ment som referanse. NetOnNet forbeholder seg retten til å oppdatere innholdet i denne håndboken uten forvarsel.

OM RESIRKULERING

Kartonger og pakkematerialet til dette produktet er gjenvinningsbart og kan resirkuleres. Dette produktet og alt tilbehør, utenom batteriene, følger WEEE direktivet om resirkulering. Vær vennlig og kast alt eventuelt materiale fra produktet i henhold til de lokale regler der du bor. Når du kasserer ditt produkt, følg dine lokale lover om gjenvinning. Batterier skal aldri kastes eller brennes, følg dine lokale regler om kjemisk avfall.



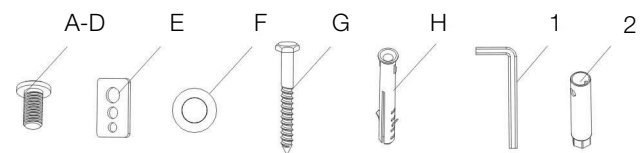
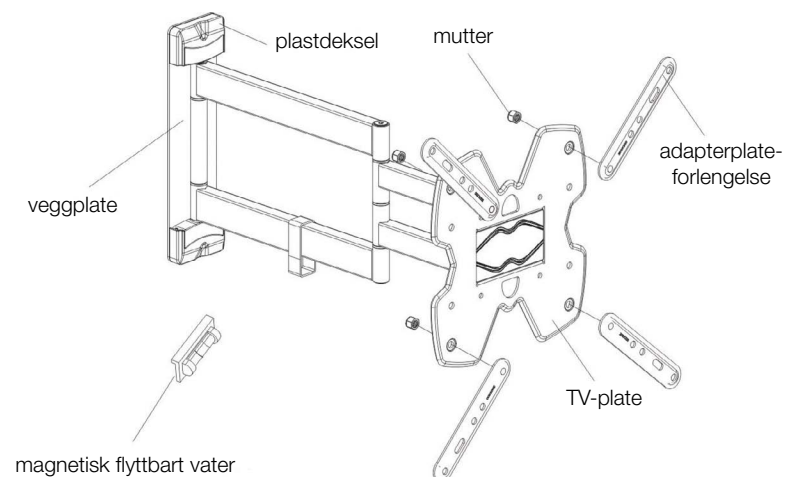
→ADVARSEL

Ikke begynn å installere produktet før du har lest og forstått instruksjonene og advarslene. Hvis du har noen spørsmål angående instruksjoner eller advarsler, vennligst kontakt din lokale distributør.

- Dette produktet bør kun installeres av personer med mekanisk erfaring.
- Sørg for at støtteflaten kan bære vekten av utstyret og all tilkoblet maskinvare og komponenter på en sikker måte.
- Aldri overstig maksimal vektkapasitet: 30 kg.
- Bruk alltid en assistent eller mekanisk løfteutstyr for å løfte og plassere utstyr på en sikker måte.
- Stram skruene godt, men ikke stram for hardt. Dersom du strammer for hardt, kan det skade elementene og redusere holdekraften.
- Dette produktet er beregnet kun for innendørs bruk. Brukes dette produktet utendørs, kan det føre til produktsvikt og personskade.
- Kontroller at du har mottatt alle deler ved å sammenligne innholdet med komponent-sjekklisten før installering. Hvis noen deler mangler eller er defekte, ring forhandleren for å få en erstatning.
- Dette produktet inneholder små deler som kan forårsake kvelning hvis de svelges. Hold disse delene borte fra små barn!

→KOMPONENT-SJEKKLISTE

→ Maksimal vektkapasitet: 30 kg



A: M4x16mm skrue (x4)
B: M5x16mm skrue (x4)
C: M6x16mm skrue (x4)
D: M8x16mm skrue (x4)

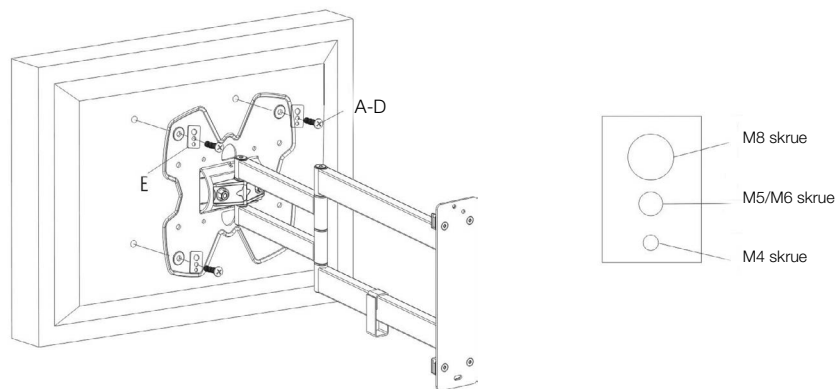
E: Firkantskrue
F: Langskrueskive
G: Lang skrue
H: Veggplugg

1: Sekskantnøkkel

2: Skrunøkkel

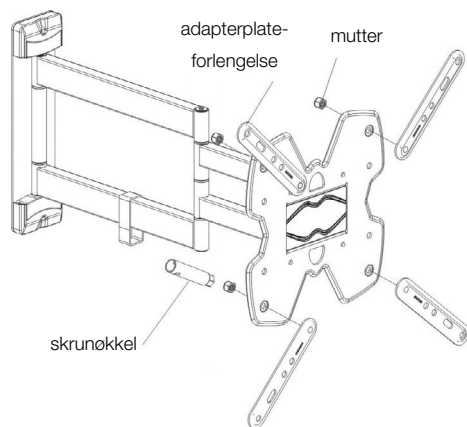
→ FESTE BRAKETTENE TIL SKJERMEN

Sentrer brakettene vertikalt på baksiden av skjermen. Velg små A-skruer, medium B- eller C-skruer eller store D-skruer. Fest brakettene til skjermen ved hjelp av fire utvalgte skruer og fire firkantede skiver (E) på toppen og bunnen av hver brakett. Stram skruene godt.



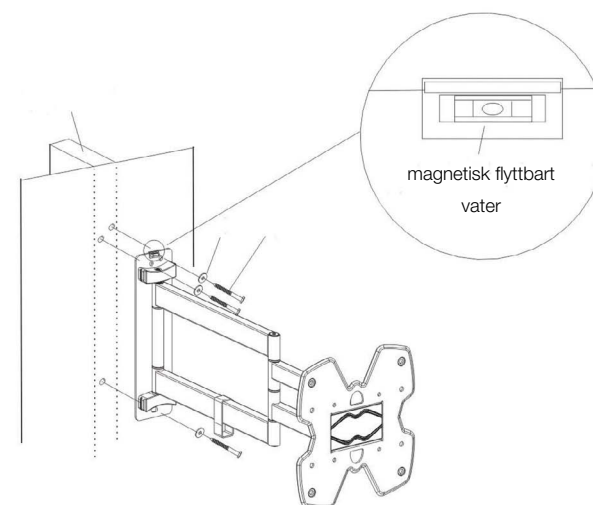
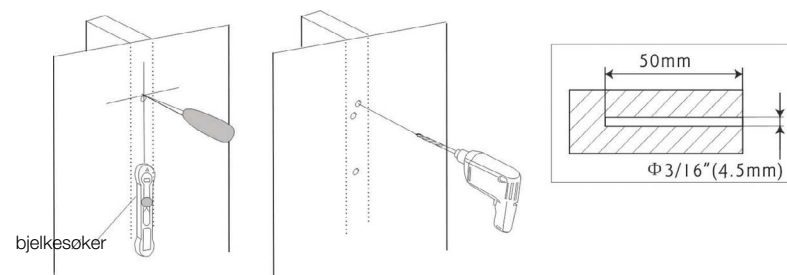
→ FESTE ADAPTERPLATEFORLENGELSEN TIL TV-PLATEN

Hvis du bruker VESA 400x400 monteringsmønstre til å feste skruene til skjermen, fester du adapterplateforlengelsen til TV-platen ved hjelp av fire muttere med en skrunøkkel (2). Stram skruene godt.



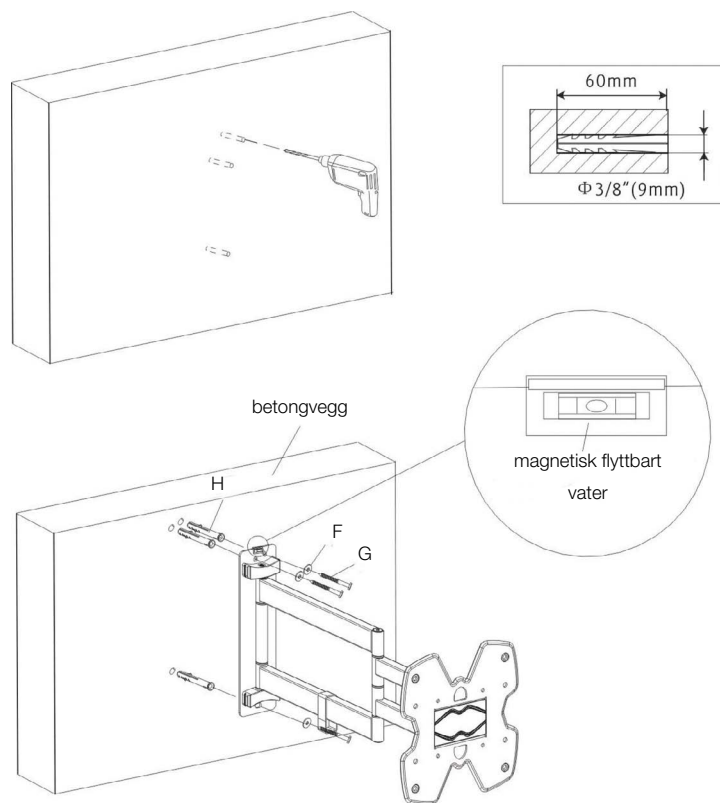
→ MONTERE PÅ TREBJELKER

Bruk veggplaten som sjablon, kontroller at den er rett, og marker tre monteringshull på trebjelkene. Bor tre 50 mm dype hull på 4,5 mm i diameter. Forsikre deg om at veggplaten er i vater, og fest den til veggen med tre lange skruer (G) og tre skiver (F). Stram skruene godt. Ikke skru dem i for hardt.



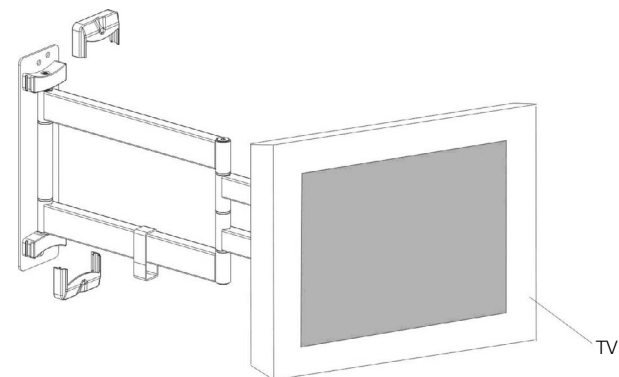
→ MONTERE PÅ BETONGVEGG

Forsikre deg om at veggplaten er i vater og bruk veggen som en mal for å markere tre hull. Bor tre 60 mm dype hull på 9 mm i diameter. Sett inn tre betongplugger (H) inn i hullene og sikre veggplaten med tre lange skruer (G) og tre skiver (F). Stram skruene godt. Ikke skru dem i for hardt.



→ FESTE PLASTDEKSEL TIL VEGGPLATEN

Fest plastdekslene over veggplaten ved å skyve dem mot hverandre til de låses på plass.



→ JUSTERE SKJERMEN OG BRUKE KABELHÅNDTERING

Fest ledningene langs de leddede armene ved hjelp av kabelhåndteringsklemmer. Armene kan justeres for å posisjonere skjermen i ønsket retning. Bruk sekskantnøkkel (1) til å stramme og løsne spennskruen. Ikke stram den for hardt, og ikke løsne den så mye at skruene faller ut.

